

T 230 SLIM

MOTORLU VIP TURNİKE

Güçlü Mekanizma

Şık Dizayn

Uzun Ömürlü

Engelli Geçişi

VIP Geçişi

Yedek Parça Desteđi

Logo Uygulaması

T 230 SLİM MOTORLU VIP TURNİKE

T 230 MVIP Slim Turnike tekerlekli sandalyeli insanlar ve VIP geçişler için alternatif geçiş hattı olarak kullanılır. Şık dizayn ve dış görünümü ile herhangi bir iç mekanda kullanılabilir.

Uygulama Alanları

T 230 MVIP Slim Turnike bankalar, bakanlıklar, yönetim ofisleri, toplu taşıma merkezleri gibi çeşitli iç mekânlarda, iş merkezleri ve diğer benzeri alanlarda VIP hattı olarak kullanılır.

Materyal

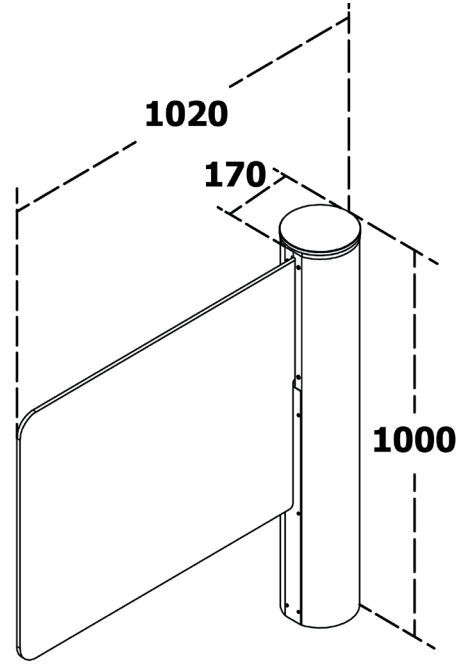
T230 MVIP Slim Turnike ana gövde 304 kalite paslanmaz çelikten, kanat 10 mm kalınlığında pleksi glass malzemeden üretilir. Üst kapakta standart olarak Kırmızı/Yeşil/Mavi renk gösterge ledi bulunmaktadır. Kanatlara opsiyonel olarak logo ve led uygulaması yapmak mümkündür. Elektronik kartlar Makim mühendisleri tarafından geliştirilmiş, özel PLC ile bir çok farklı entegrasyonda ve farklı modlarda çalışmaya uygun şekilde üretilmiştir.

Genel Kullanım

T230 MVIP Slim Turnike çift yönlü olarak çalışır. Kart okuyucu, biyometrik okuyucu, uzaktan kumanda ya da buton gibi her türlü geçiş kontrol cihazı basit kuru kontak ile bağlantı yapılabilir. Geçiş hakkı verildiğinde T230 MVIP Slim Turnike 90° otomatik olarak açılır. 15 saniye boyunca açık pozisyonda kalır, sonra kapanır ve kendini tekrar kilitlet. Bu açık bekleme süresi PLC ayarlarından değiştirilebilir. T 230 MVIP Slim Turnike ana geçişler için Makim hızlı geçiş turnikelerinin yanına kurulması için tavsiye edilen, özellikle engelli ve VIP amaçlı geçişler için uygundur.

Güvenlik

T230 MVIP Slim Turnike elektrik kesildiğinde her iki yönde geçişin serbest olması için kanat açık kalacak şekilde üretilir. Eğer turnike opsiyonel olarak akülü tercih edilirse elektrik kesintisinde belirli bir süre standart modunda çalışmaya devam eder.



Kontrol / Çalışma Voltajı	100-230 VAC 50/60 Hz
Güç Tüketimi	30 W
Çalışma Sıcaklığı	- 10° C - + 50° C
Geçiş Hızı	20-30 Kişi / Dakika
Ağırlık	31 Kg
Kullanım Alanları	İç Ortam
Gövde	304 Paslanmaz Çelik
Kanat Uzunluğu	850 mm
Kanat	10 mm Plexyglass
Opsiyonel Aksesuarlar	Biyometrik okuyucu (harici aparat ile), kart okuyucu (harici aparat ile), buton, uzaktan kumanda
Güvenlik Seviyesi	●●○○○

FABRİKA

Adres: Sincan Organize Sanayi Bölgesi,
Erkunt Cd. No: 20 06930 Sincan / Ankara
Tel: +90 (312) 267 56 87 Faks: 0 (312) 267 56 99
satis@makim.com.tr

ANKARA SATIŞ OFİSİ

Adres: Batı Sitesi Mah. Gersan, 2307 Sk/3.Cad.
No:16 06970 Ergazi / Ankara
Tel: +90 (312) 257 02 52 Faks: 0 (312) 257 02 55
pazarlama@makim.com.tr

ŞUBE

Adres: Perpa Ticaret Merkezi, B Blok
Kat: 7-8 No: 987-989 Şişli İstanbul
Tel: +90 (212) 210 29 41 Faks: 0 (212) 210 68 15
sube@makim.com.tr

DEPO VE TEKNİK GÖNDERİM

Adres: Perpa Ticaret Merkezi, B Blok
Kat: 1-2 No:57 Şişli İstanbul
Tel: +90 (212) 210 29 41 Faks: 0 (212) 210 68 15
sube@makim.com.tr